

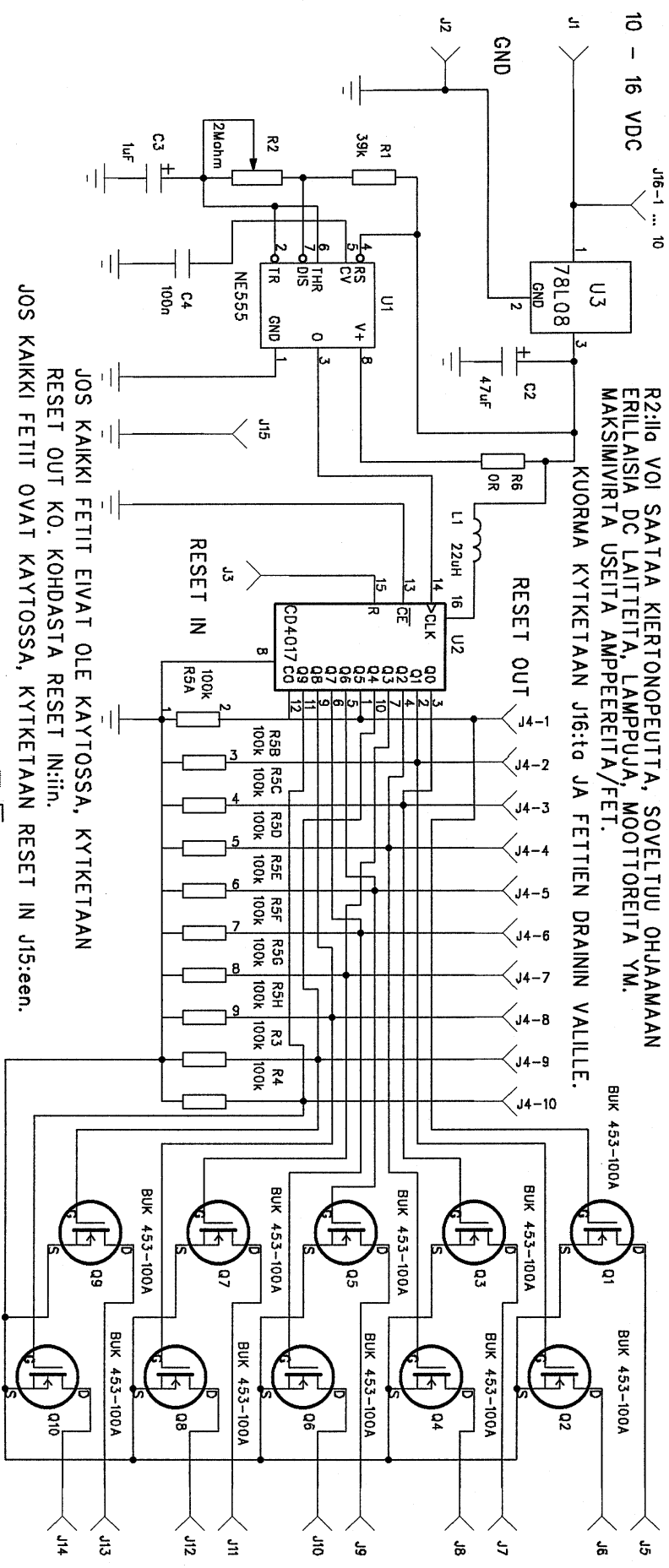
10 - 16 VDC

J16-1 ... 10

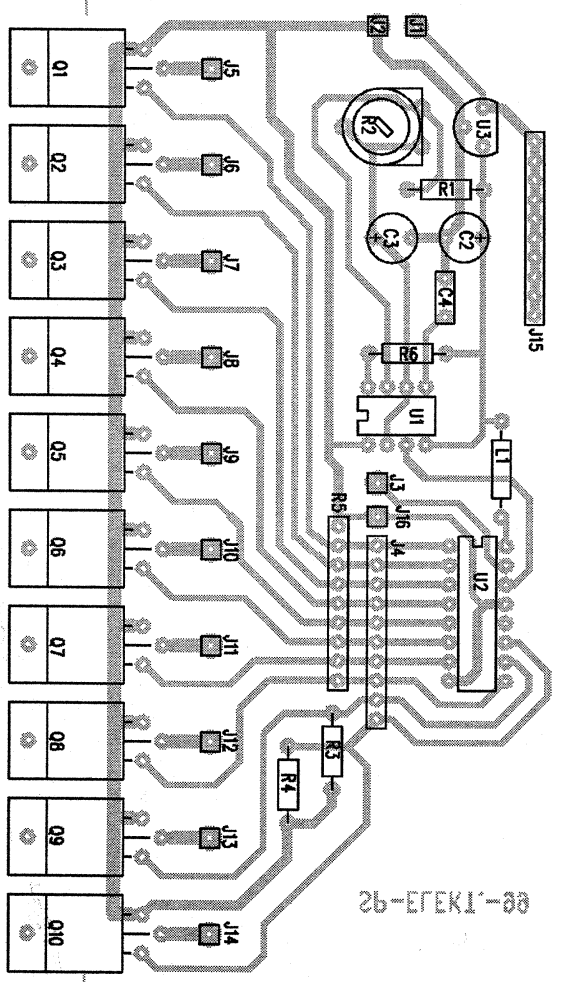
R2:llä VOI SAAVATA KIERTONOPPEUTTA, SOVELTUU OHJAAVAMAAN ERILLAISIA DC LAITTEITA, LAMPPIJA, MOOTTOREITA YM. MAKSIMIVIRTA USEITA AMPPEREITA/FET.

KUORMA KYTKETAAN J16:ta JA FETTIEN DRAININ VALILLE.

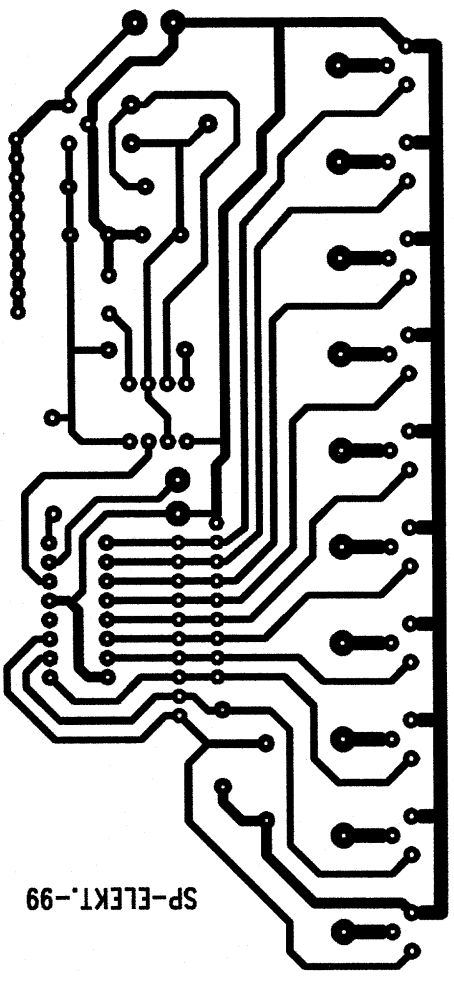
BUK 453-100A



JOS KAIKKI FETIT EIVAT OLE KAYTOSSA, KYTKETAAN RESET OUT KO. KOHDASTA RESET IN:iin. JOS KAIKKI FETIT OVAT KAYTOSSA, KYTKETAAN RESET IN J15:een.



SP-ELEKT.-88



SP-ELEKT.-99

TEHOJONO voaifet

PIIRT. SUUNN. SPn TARK.SPn -99
SP-ELEKTRONIIKKA KY