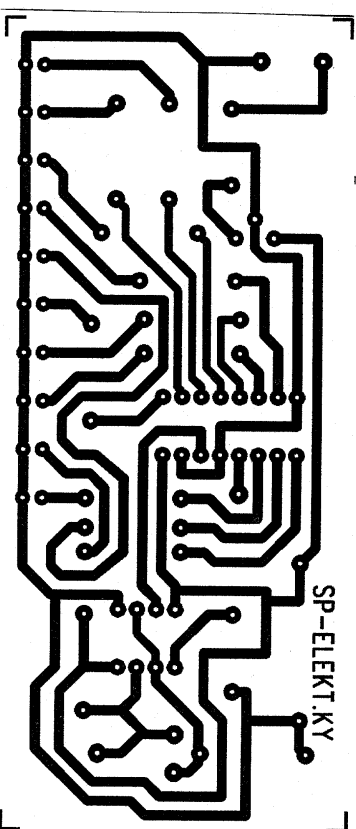
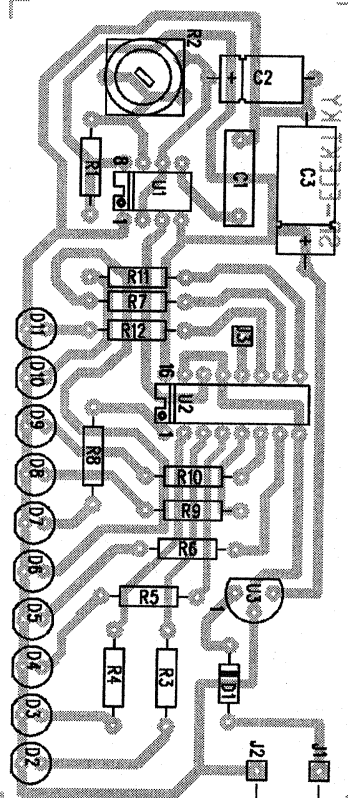


39k=OR.VALK.OR.  
 820R=HARM.PUN.RUSK.  
 D1= KATODILLA VIIVA  
 LED=KATODI VIISTETTY, ANODI PITEMPI  
 ELKOISSA + PUOLELLA KOLO  
 100nF=100K  
 U1 JA U2= YKKÖSNASTA MERKITTY

U2 LASKEE PULSSEJA JOTKA TULEVAT U1:LTÄ  
 U2 SYTYTTÄÄ VUOROTELLEN KYMMENEN LED:JÄ  
 ALOITTAEN LASKENNAN AUTOMAATTISESTI ALUSTA  
 KUN VIIMEINEN LED ON SYTYNYT.  
 YKSI LED PALAA KERRALLAAN, KIERTONOPEUDEN  
 SÄÄTÖ TAPAHTUU R2:LLA.



LED:IT VOI VIEDÄ KAUEMMAKSI PIIRILEVYLÄ ESIM.

JOHDOTAMALLA NE VALOJONOKSI IKKUNAA, SEINÄLLE YM...

SP-ELEKTRONIIKKA KY EI OTA VASTUUTA RAKENNUSSARJAN

MAHDOLISESTI AIHEUTTAMISTA VAHINGOISTA, TÄYSI VASTUU

SIIRTYY SARJAN KÄYTTÄJÄLLE.

VALOJONO

PIIRT. SPn TARK.SPn -96  
 SUUNN. PWM

SP-ELEKTRONIIKKA KY