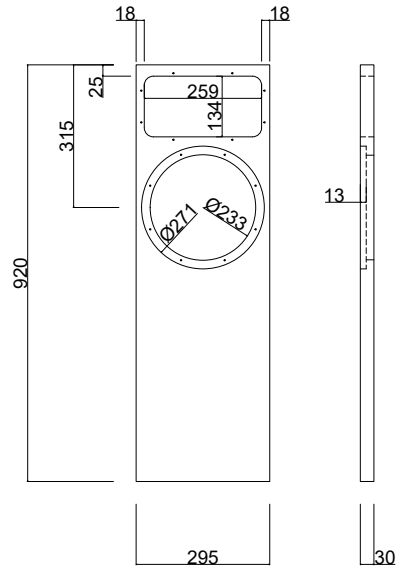
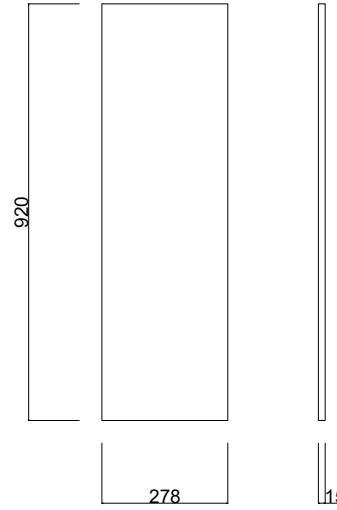


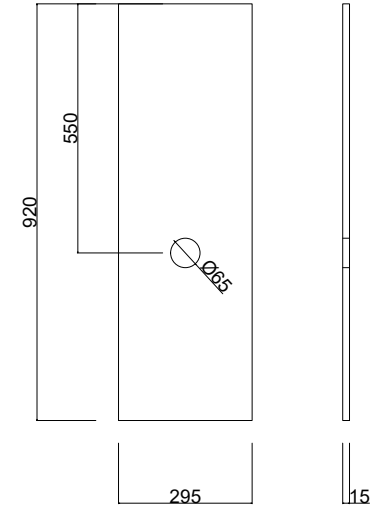
Etulevy



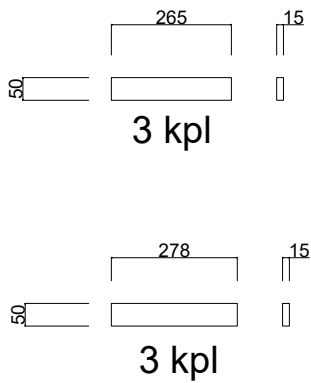
Kyljet x 2



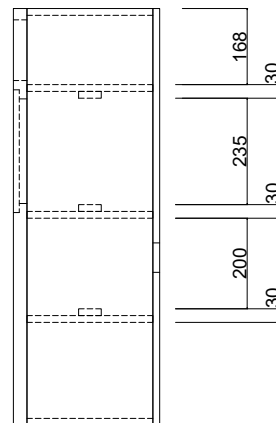
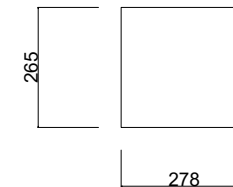
Takalevy



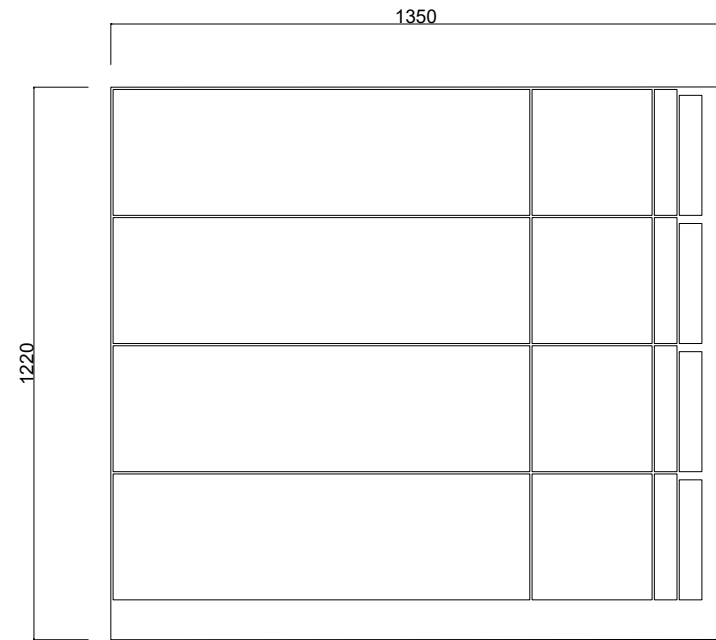
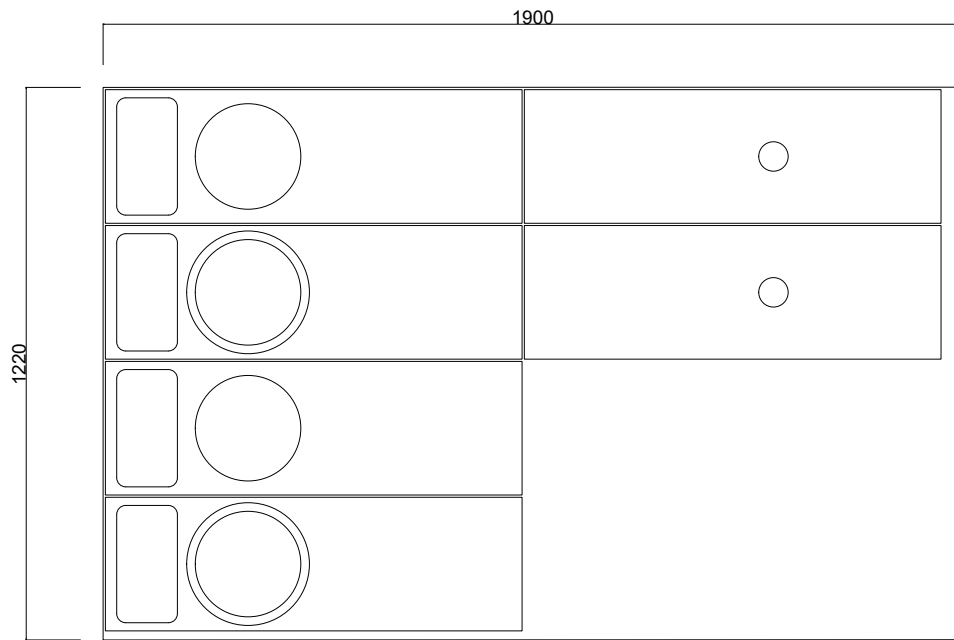
Sisätuet



Katto & pohja 2 kpl



MATERIAL		15 mm vaneri		GENTOL		ISO	
SURFACE TREATMENT		none		PART NUMBER			
CREATOR	DESCRIPTION	CAD DRAWING BY:		REVISION			
13.1.2024 J.A.	Uraltone Ref 1 Plus	kuviopuu.fi		1.0			
	DESIGN BY:	SCALE	SHEET				
	Samu Saurama	1:1	1/3			A4	



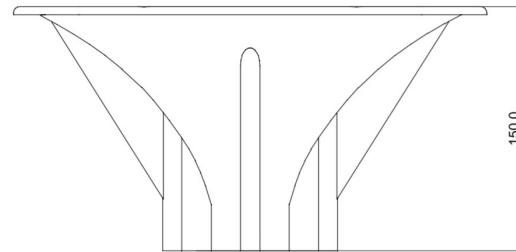
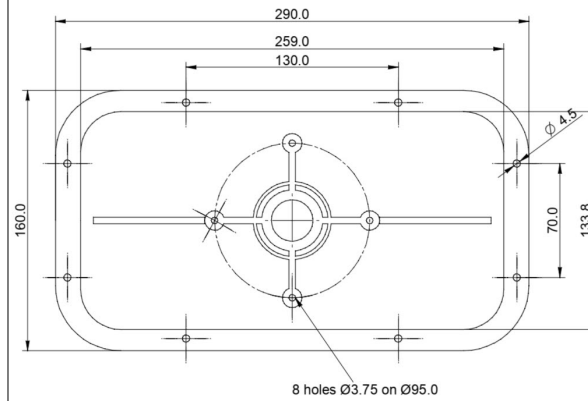
Osalista: (2 koteloa - levyaiho 15 x 1220 x 1900 & 1220 x 1350 mm)

1.	Etulevy	15 x 295 x 920 mm	2 kpl
2.	Etulevy tuplaus	15 x 295 x 920 mm	2 kpl
3.	Kyljet	15 x 278 x 920 mm	4 kpl
4.	Pohja / katto	15 x 278 x 265 mm	4 kpl
5.	Takalevy	15 x 295 x 920 mm	2 kpl
6.	Sisätuki (etu-taka)	15 x 278 x 50 mm	6 kpl
7.	Sisätuki (kylki-kylki)	15 x 265 x 50 mm	6 kpl

MATERIAL		15 mm vaneri	GENTOL		ISO
SURFACE TREATMENT		none	PART NUMBER		
CREATOR	DESCRIPTION	CAD DRAWING BY:		REVISION	
13.1.2024 J.A.	Uraltone Ref 1 Plus	kuviopuu.fi		1.0	
	DESIGN BY:	SCALE	1:1	SHEET	2/3
	Samu Saurama				A4

SICA
LOUDSPEAKERS

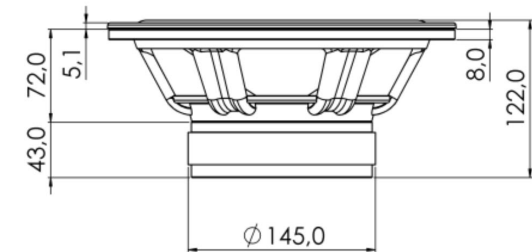
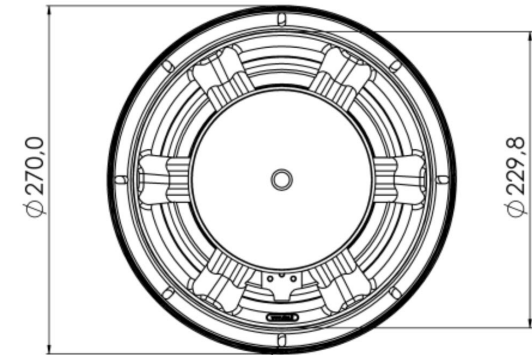
Horn - Code Q07015A



10 SR 2,5 CP 8 Ω

10" | 600 W

Code Z006013



MATERIAL		15 mm vaneri		GENTOL		ISO	
SURFACE TREATMENT		none		PART NUMBER			
CREATOR	DESCRIPTION	Uraltone Ref 1 Plus		CAD DRAWING BY:		kuviopuu.fi	
13.1.2024 J.A.						1.0	
	DESIGN BY:	Samu Saurama		SCALE	1:1	SHEET	3/3
							A4